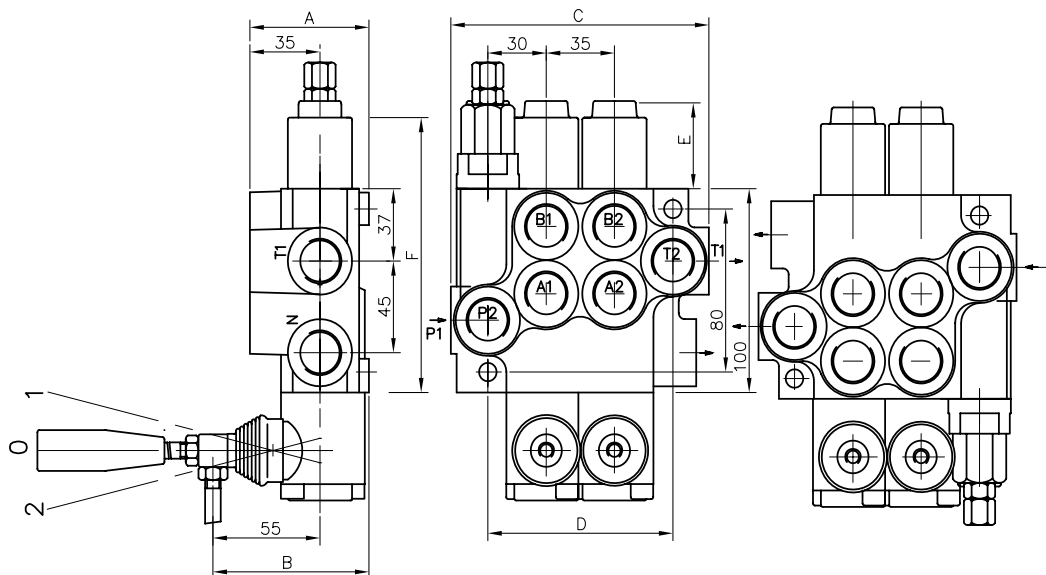


# Направляющий гидрораспределитель типа P40



### КОДЫ ДЛЯ ЗАКАЗА

0	2	P40	R	1	A	1	A	1	G	KZ1	T	H	E	C2	11
Таблица 3				Таблица 4	Таблица 5	Таблица 6			Таблица 9	Таблица 10		Таблица 8	Таблица 7	Таблица 11	Таблица 12
Блок с общим обратным клапаном	Количество золотников	Направляющий распределитель типа ...	Вход высокого давления – правый	Способ распределения / параллельный или .../	Тип распределения на первом золотнике	Управление золотником/фиксатор и т.д./	Тип распределения на втором золотнике	Управление золотником / фиксатор и т.д./	Отверстия / типы резьбы /	Общий тип управления	С ограничителем хода	Тип управления / пневматическое, .../	С электрическим выключателем	Перенос высокого давления	Используемые присоединительные отверстия

Таблица 1

	A	B	C	D	P1	P2	T1	T2
P40	60	80	85	60	+	-	+	-
02P40	60	80	129	97	+	+	+	+
03P40	60	80	164	132	+	+	+	+
04P40	60	80	199	167	+	+	+	+
05P40	60	80	234	202	+	+	+	+
06P40	60	80	269	237	+	+	+	+
07P40	60	80	304	272	+	+	+	+
2P40	60	80	129	97	+	+	+	+
3P40	60	80	164	132	+	+	+	+
4P40	60	80	199	167	+	+	+	+

Таблица 2

управление золотником	E	F
1; 4; 5; 6; 7; 8; 9; 10; 11;	40	193
2; 3;	72	225
16	+	+

Таблица 3

код	количество золотников
	1
02, 2	2
03, 3	3

Таблица 4

код	способ распределения
1	параллельный
2	тандемный (последовательно-параллельный)

Таблица 5

код	тип золотника
A	
B	
C	
D	
E	
F	
G	
H	
M	
N	
O	
P	
Q	
R	
S	
T	
* K	
** L	

Таблица 6

код	тип золотника
1	
2	
3	
4	
5	
6	
7	
8	
9	
10	
11	
* 13	
* 16	
** 13R	
** 12	

Таблица 7

код	встроенный микровыключатель	
E		тип микровыключателя Omron-V 165 I C5

Таблица 8

код	тип управления	
P		пневматическое управление включением-отключением; 5–10 бар; отверстия G1/4
H		гидравлическое управление включением-отключением; ном. давл. = 5–20 бар; отверстия G1/4

Таблица 9

код	отверстия (типы резьбы)			
	P	A ; B	T	N
M	M22x1.5	M18x1.5	M22x1.5	M22x1.5
G	G1/2	G3/8	G1/2	G1/2
S	7/8–14UNF	3/4–16UNF	7/8–14UNF	7/8–14UNF

Таблица 10

код	конструктивное исполнение	код	конструктивное исполнение	код	конструктивное исполнение
KZ		KY		KI	
KZ1		KY1		KI1	
KZ0		KY0		KI0	
KZ01		KY01		KI01	
-	без ручного управления				

Таблица 11

код	отверстия (типы резьбы)	
C	запирание в среднем положении	
C1	деталь для переноса давления	M22x1.5
C2	деталь для переноса давления	ø14mm M22x1.5
-	без детали для переноса давления	G 1/2
X	отбор давления перед баком	

Таблица 12

код	используемые соединительные отверстия
11	P1 ; T1
12	P1 ; T2
21	P2 ; T1
22	P2 ; T2